

EDO

FRONT PLATE

FACE AVANT

Description

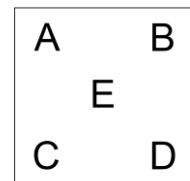
Material : full brass.

Windows opening : 1 rectangular hole for PB (E).

Button: rectangular button.

Silicone: to reduce sound impact between buttons and face plate.

POSITION



Caractéristiques

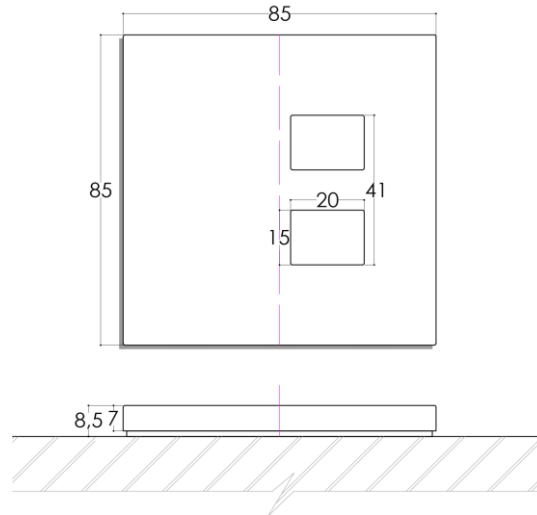
Matière : laiton massif.

Fenêtre : 1 ouverture rectangulaire pour BP (E).

Bouton: bouton rectangulaire.

Silicone : réduit l'impacte du son entre le bouton et la face avant.

Ref.	Finish	Finition	Effect	Effet
PDO001LM	Polished mirror brass	Laiton miroir	Shiny	Brillant
PDO001LB	Brushed brass	Laiton brossé	Matt	Mat
PDO001LS	Microbilled/satin brass	Laiton microbillé	Satin	Satin
PDO001VO	Antique/old gold	Vieil or	Matt	Mat
PDO001BM	Medium bronze	Bronze moyen	Matt	Mat
PDO001BR	Dark bronze	Bronze noir	Shiny	Brillant
PDO001BZ	Grey bronze	Bronze gris	Matt	Mat
PDO001NM	Polished mirror nickel	Nickel miroir	Shiny	Brillant
PDO001NB	Brushed nickel	Nickel brossé	Matt	Mat
PDO001NS	Microbilled/satin nickel	Nickel brossé	Matt	Mat
PDO001CH	Polished mirror chrome	Chrome miroir	Shiny	Brillant
PDO001RO	Brushed copper	Cuivre brossé	Matt	Mat
PDO001RA	RAL code 9003	RAL codes 9003	Matt	Mat
PDO001OR	24K gold	24K or	Shiny	Brillant
PDO001OM	24K microbilled gold	microbillé 24K or	Satin	Satin



EDO

FRONT PLATE

FACE AVANT

Description

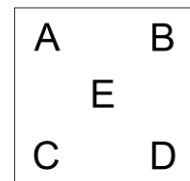
Material : full brass.

Windows opening : 2 rectangular holes for PB (BD).

Button: rectangular buttons.

Silicone: to reduce sound impact between buttons and face plate.

POSITION



Caractéristiques

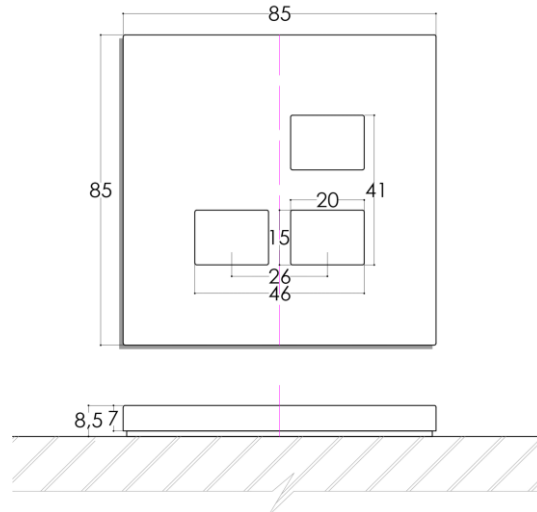
Matière : laiton massif.

Fenêtre : 2 ouvertures rectangulaires pour BP (BD).

Bouton: boutons rectangulaires.

Silicone : réduit l'impacte du son entre le bouton et la face avant.

Ref.	Finish	Finition	Effect	Effet
PDO002LM	Polished mirror brass	Laiton miroir	Shiny	Brillant
PDO002LB	Brushed brass	Laiton brossé	Matt	Mat
PDO002LS	Microbilled/satin brass	Laiton microbillé	Satin	Satin
PDO002VO	Antique/old gold	Vieil or	Matt	Mat
PDO002BM	Medium bronze	Bronze moyen	Matt	Mat
PDO002BR	Dark bronze	Bronze noir	Shiny	Brillant
PDO002BZ	Grey bronze	Bronze gris	Matt	Mat
PDO002NM	Polished mirror nickel	Nickel miroir	Shiny	Brillant
PDO002NB	Brushed nickel	Nickel brossé	Matt	Mat
PDO002NS	Microbilled/satin nickel	Nickel brossé	Matt	Mat
PDO002CH	Polished mirror chrome	Chrome miroir	Shiny	Brillant
PDO002RO	Brushed copper	Cuivre brossé	Matt	Mat
PDO002RA	RAL code 9003	RAL codes 9003	Matt	Mat
PDO002OR	24K gold	24K or	Shiny	Brillant
PDO002OM	24K microbilled gold	microbillé 24K or	Satin	Satin



EDO

FRONT PLATE

FACE AVANT

Description

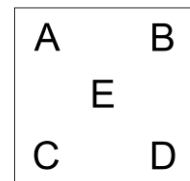
Material : full brass.

Windows opening : 3 rectangular holes for PB (BDC).

Button: rectangular buttons.

Silicone: to reduce sound impact between buttons and face plate.

POSITION



Caractéristiques

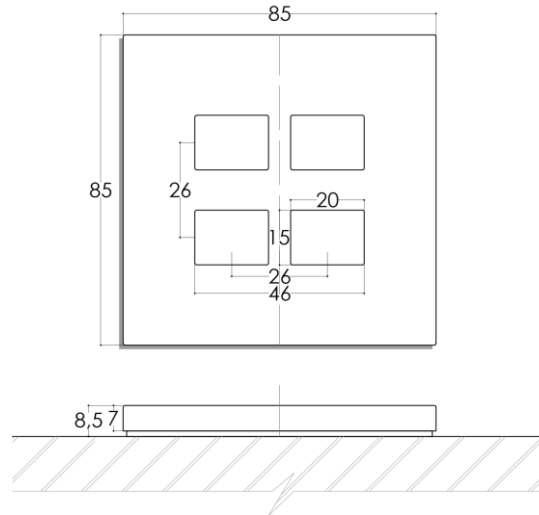
Matière : laiton massif.

Fenêtre : 3 ouvertures rectangulaires pour BP (BDC).

Bouton: boutons rectangulaires.

Silicone : réduit l'impacte du son entre le bouton et la face avant.

Ref.	Finish	Finition	Effect	Effet
PDO003LM	Polished mirror brass	Laiton miroir	Shiny	Brillant
PDO003LB	Brushed brass	Laiton brossé	Matt	Mat
PDO003LS	Microbilled/satin brass	Laiton microbillé	Satin	Satin
PDO003VO	Antique/old gold	Vieil or	Matt	Mat
PDO003BM	Medium bronze	Bronze moyen	Matt	Mat
PDO003BR	Dark bronze	Bronze noir	Shiny	Brillant
PDO003BZ	Grey bronze	Bronze gris	Matt	Mat
PDO003NM	Polished mirror nickel	Nickel miroir	Shiny	Brillant
PDO003NB	Brushed nickel	Nickel brossé	Matt	Mat
PDO003NS	Microbilled/satin nickel	Nickel brossé	Matt	Mat
PDO003CH	Polished mirror chrome	Chrome miroir	Shiny	Brillant
PDO003RO	Brushed copper	Cuivre brossé	Matt	Mat
PDO003RA	RAL code 9003	RAL codes 9003	Matt	Mat
PDO003OR	24K gold	24K or	Shiny	Brillant
PDO003OM	24K microbilled gold	microbillé 24K or	Satin	Satin



EDO

FRONT PLATE

FACE AVANT

Description

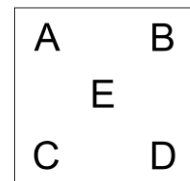
Material : full brass.

Windows opening : 4 rectangular holes for PB (ABDC).

Button: rectangular buttons.

Silicone: to reduce sound impact between buttons and face plate.

POSITION



Caractéristiques

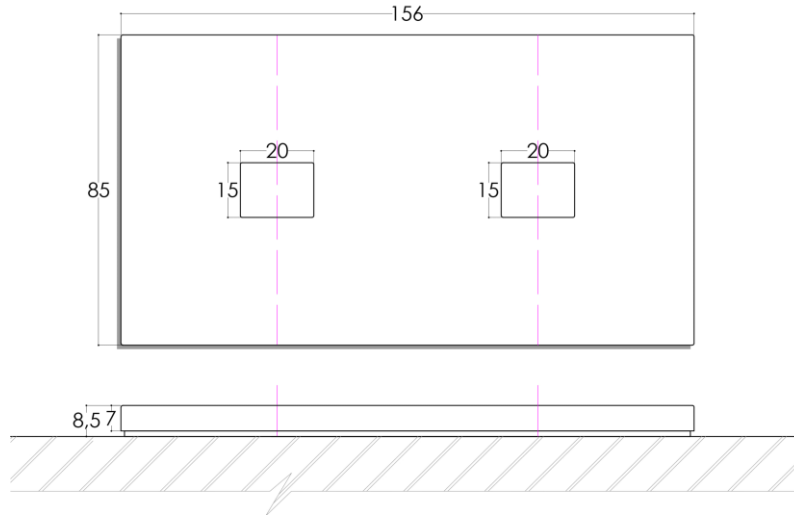
Matière : laiton massif.

Fenêtre : 4 ouvertures rectangulaires pour BP (ABDC).

Bouton: boutons rectangulaires.

Silicone : réduit l'impacte du son entre le bouton et la face avant.

Ref.	Finish	Finition	Effect	Effet
PDO004LM	Polished mirror brass	Laiton miroir	Shiny	Brillant
PDO004LB	Brushed brass	Laiton brossé	Matt	Mat
PDO004LS	Microbilled/satin brass	Laiton microbillé	Satin	Satin
PDO004VO	Antique/old gold	Vieil or	Matt	Mat
PDO004BM	Medium bronze	Bronze moyen	Matt	Mat
PDO004BR	Dark bronze	Bronze noir	Shiny	Brillant
PDO004BZ	Grey bronze	Bronze gris	Matt	Mat
PDO004NM	Polished mirror nickel	Nickel miroir	Shiny	Brillant
PDO004NB	Brushed nickel	Nickel brossé	Matt	Mat
PDO004NS	Microbilled/satin nickel	Nickel brossé	Matt	Mat
PDO004CH	Polished mirror chrome	Chrome miroir	Shiny	Brillant
PDO004RO	Brushed copper	Cuivre brossé	Matt	Mat
PDO004RA	RAL code 9003	RAL codes 9003	Matt	Mat
PDO004OR	24K gold	24K or	Shiny	Brillant
PDO004OM	24K microbilled gold	microbillé 24K or	Satin	Satin



EDO

FRONT PLATE

FACE AVANT

Description

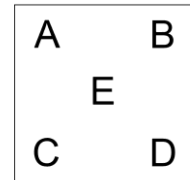
Material : full brass.

Windows opening : 2 rectangular holes for PB (E,E).

Button: rectangular buttons.

Silicone: to reduce sound impact between buttons and face plate.

POSITION



Caractéristiques

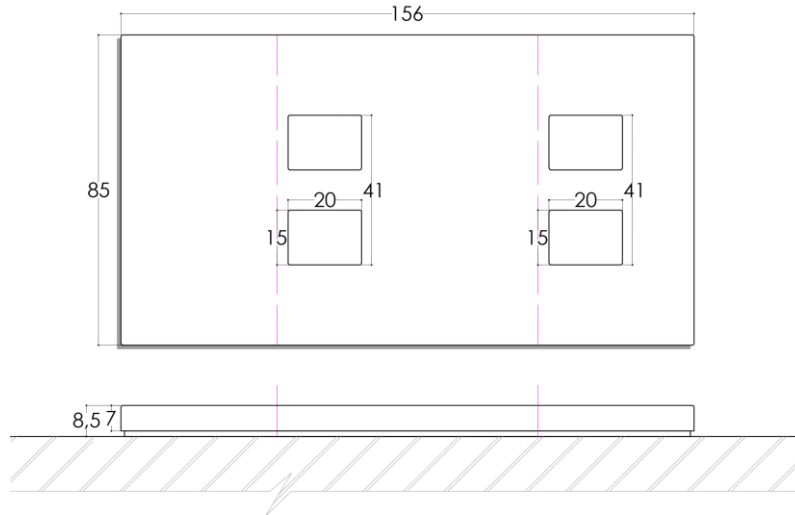
Matière : laiton massif.

Fenêtre : 2 ouvertures rectangulaires pour BP (E,E).

Bouton: boutons rectangulaires.

Silicone : réduit l'impacte du son entre le bouton et la face avant.

Ref.	Finish	Finition	Effect	Effet
PDO005LMH	Polished mirror brass	Laiton miroir	Shiny	Brillant
PDO005LBH	Brushed brass	Laiton brossé	Matt	Mat
PDO005LSH	Microbilled/satin brass	Laiton microbillé	Satin	Satin
PDO005VOH	Antique/old gold	Vieil or	Matt	Mat
PDO005BMH	Medium bronze	Bronze moyen	Matt	Mat
PDO005BRH	Dark bronze	Bronze noir	Shiny	Brillant
PDO005BZH	Grey bronze	Bronze gris	Matt	Mat
PDO005NMH	Polished mirror nickel	Nickel miroir	Shiny	Brillant
PDO005NBH	Brushed nickel	Nickel brossé	Matt	Mat
PDO005NSH	Microbilled/satin nickel	Nickel brossé	Matt	Mat
PDO005CHH	Polished mirror chrome	Chrome miroir	Shiny	Brillant
PDO005ROH	Brushed copper	Cuivre brossé	Matt	Mat
PDO005RAH	RAL code 9003	RAL codes 9003	Matt	Mat
PDO005ORH	24K gold	24K or	Shiny	Brillant
PDO005OMH	24K microbilled gold	microbillé 24K or	Satin	Satin



EDO

FRONT PLATE

FACE AVANT

Description

Material : full brass.

Windows opening : 4 rectangular holes for PB (BD,BD).

Button: rectangular button.

Silicone: to reduce sound impact between buttons and face plate.

Caractéristiques

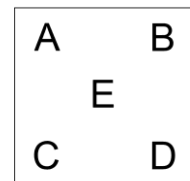
Matière : laiton massif.

Fenêtre : 4 ouvertures rectangulaires pour BP (BD,BD).

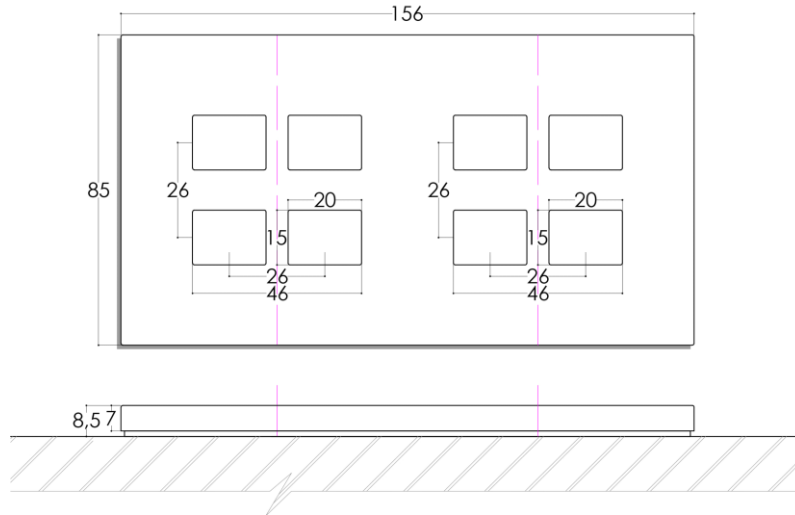
Bouton: boutons rectangulaires.

Silicone : réduit l'impacte du son entre le bouton et la face avant.

POSITION



Ref.	Finish	Finition	Effect	Effet
PDO006LMH	Polished mirror brass	Laiton miroir	Shiny	Brillant
PDO006LBH	Brushed brass	Laiton brossé	Matt	Mat
PDO006LSH	Microbilled/satin brass	Laiton microbillé	Satin	Satin
PDO006VOH	Antique/old gold	Vieil or	Matt	Mat
PDO006BMH	Medium bronze	Bronze moyen	Matt	Mat
PDO006BRH	Dark bronze	Bronze noir	Shiny	Brillant
PDO006BZH	Grey bronze	Bronze gris	Matt	Mat
PDO006NMH	Polished mirror nickel	Nickel miroir	Shiny	Brillant
PDO006NBH	Brushed nickel	Nickel brossé	Matt	Mat
PDO006NSH	Microbilled/satin nickel	Nickel brossé	Matt	Mat
PDO006CHH	Polished mirror chrome	Chrome miroir	Shiny	Brillant
PDO006ROH	Brushed copper	Cuivre brossé	Matt	Mat
PDO006RAH	RAL code 9003	RAL codes 9003	Matt	Mat
PDO006ORH	24K gold	24K or	Shiny	Brillant
PDO006OMH	24K microbilled gold	microbillé 24K or	Satin	Satin



EDO

FRONT PLATE

FACE AVANT

Description

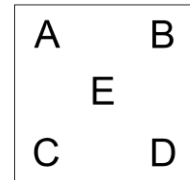
Material : full brass.

Windows opening : 8 rectangular holes for PB (ABDC, ABCD).

Button: rectangular buttons.

Silicone: to reduce sound impact between buttons and face plate.

POSITION



Caractéristiques

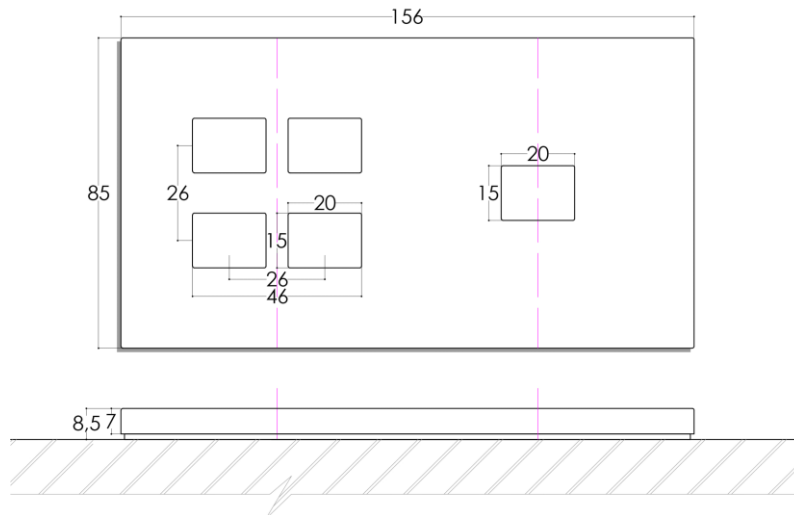
Matière : laiton massif.

Fenêtre : 8 ouvertures rectangulaires pour BP (ABDC, ABCD).

Bouton: boutons rectangulaires.

Silicone : réduit l'impacte du son entre le bouton et la face avant.

Ref.	Finish	Finition	Effect	Effet
PDO008LMH	Polished mirror brass	Laiton miroir	Shiny	Brillant
PDO008LBH	Brushed brass	Laiton brossé	Matt	Mat
PDO008LSH	Microbilled/satin brass	Laiton microbillé	Satin	Satin
PDO008VOH	Antique/old gold	Vieil or	Matt	Mat
PDO008BMH	Medium bronze	Bronze moyen	Matt	Mat
PDO008BRH	Dark bronze	Bronze noir	Shiny	Brillant
PDO008BZH	Grey bronze	Bronze gris	Matt	Mat
PDO008NMH	Polished mirror nickel	Nickel miroir	Shiny	Brillant
PDO008NBH	Brushed nickel	Nickel brossé	Matt	Mat
PDO008NSH	Microbilled/satin nickel	Nickel brossé	Matt	Mat
PDO008CHH	Polished mirror chrome	Chrome miroir	Shiny	Brillant
PDO008ROH	Brushed copper	Cuivre brossé	Matt	Mat
PDO008RAH	RAL code 9003	RAL codes 9003	Matt	Mat
PDO008ORH	24K gold	24K or	Shiny	Brillant
PDO008OMH	24K microbilled gold	microbillé 24K or	Satin	Satin



EDO

FRONT PLATE

FACE AVANT

Description

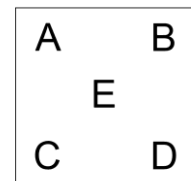
Material : full brass.

Windows opening : 5 rectangular holes for PB (ABDC, E).

Button: rectangular buttons.

Silicone: to reduce sound impact between buttons and face plate.

POSITION



Caractéristiques

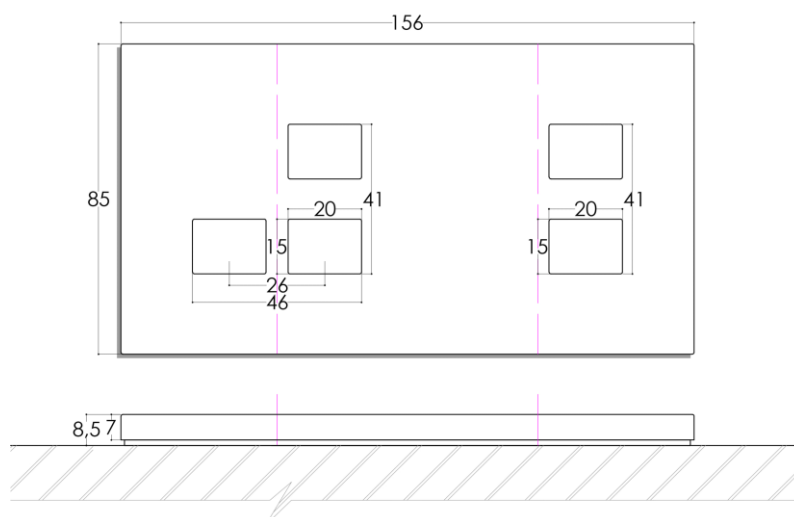
Matière : laiton massif.

Fenêtre : 5 ouvertures rectangulaires pour BP (ABDC, E).

Bouton: boutons rectangulaires.

Silicone : réduit l'impacte du son entre le bouton et la face avant.

Ref.	Finish	Finition	Effect	Effet
PDO059LMH	Polished mirror brass	Laiton miroir	Shiny	Brillant
PDO059LBH	Brushed brass	Laiton brossé	Matt	Mat
PDO059LSH	Microbilled/satin brass	Laiton microbillé	Satin	Satin
PDO059VOH	Antique/old gold	Vieil or	Matt	Mat
PDO059BMH	Medium bronze	Bronze moyen	Matt	Mat
PDO059BRH	Dark bronze	Bronze noir	Shiny	Brillant
PDO059BZH	Grey bronze	Bronze gris	Matt	Mat
PDO059NMH	Polished mirror nickel	Nickel miroir	Shiny	Brillant
PDO059NBH	Brushed nickel	Nickel brossé	Matt	Mat
PDO059NSH	Microbilled/satin nickel	Nickel brossé	Matt	Mat
PDO059CHH	Polished mirror chrome	Chrome miroir	Shiny	Brillant
PDO059ROH	Brushed copper	Cuivre brossé	Matt	Mat
PDO059RAH	RAL code 9003	RAL codes 9003	Matt	Mat
PDO059ORH	24K gold	24K or	Shiny	Brillant
PDO059OMH	24K microbilled gold	microbillé 24K or	Satin	Satin



EDO

FRONT PLATE

FACE AVANT

Description

Material : full brass.

Windows opening : 5 rectangular holes for PB (BDC, BD).

Button: rectangular buttons.

Silicone: to reduce sound impact between buttons and face plate.

Caractéristiques

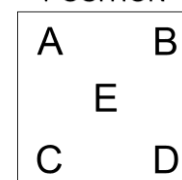
Matière : laiton massif.

Fenêtre : 5 ouvertures rectangulaires pour BP (BDC, BD).

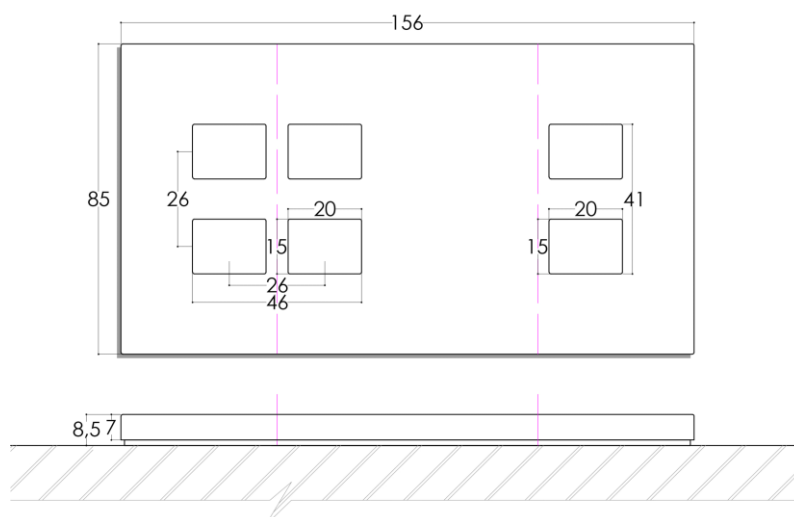
Bouton: boutons rectangulaires.

Silicone : réduit l'impacte du son entre le bouton et la face avant.

POSITION



Ref.	Finish	Finition	Effect	Effet
PDO063LMH	Polished mirror brass	Laiton miroir	Shiny	Brillant
PDO063LBH	Brushed brass	Laiton brossé	Matt	Mat
PDO063LSH	Microbilled/satin brass	Laiton microbillé	Satin	Satin
PDO063VOH	Antique/old gold	Vieil or	Matt	Mat
PDO063BMH	Medium bronze	Bronze moyen	Matt	Mat
PDO063BRH	Dark bronze	Bronze noir	Shiny	Brillant
PDO063BZH	Grey bronze	Bronze gris	Matt	Mat
PDO063NMH	Polished mirror nickel	Nickel miroir	Shiny	Brillant
PDO063NBH	Brushed nickel	Nickel brossé	Matt	Mat
PDO063NSH	Microbilled/satin nickel	Nickel brossé	Matt	Mat
PDO063CHH	Polished mirror chrome	Chrome miroir	Shiny	Brillant
PDO063ROH	Brushed copper	Cuivre brossé	Matt	Mat
PDO063RAH	RAL code 9003	RAL codes 9003	Matt	Mat
PDO063ORH	24K gold	24K or	Shiny	Brillant
PDO063OMH	24K microbilled gold	microbillé 24K or	Satin	Satin



EDO

FRONT PLATE

FACE AVANT

Description

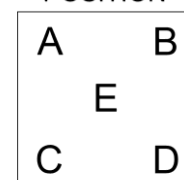
Material : full brass.

Windows opening : 6 rectangular holes for PB (ABDC, BD).

Button: rectangular buttons.

Silicone: to reduce sound impact between buttons and face plate.

POSITION



Caractéristiques

Matière : laiton massif.

Fenêtre : 6 ouvertures rectangulaires pour BP (ABDC, BD).

Bouton: boutons rectangulaires.

Silicone : réduit l'impacte du son entre le bouton et la face avant.

Ref.	Finish	Finition	Effect	Effet
PDO089LMH	Polished mirror brass	Laiton miroir	Shiny	Brillant
PDO089LBH	Brushed brass	Laiton brossé	Matt	Mat
PDO089LSH	Microbilled/satin brass	Laiton microbillé	Satin	Satin
PDO089VOH	Antique/old gold	Vieil or	Matt	Mat
PDO089BMH	Medium bronze	Bronze moyen	Matt	Mat
PDO089BRH	Dark bronze	Bronze noir	Shiny	Brillant
PDO089BZH	Grey bronze	Bronze gris	Matt	Mat
PDO089NMH	Polished mirror nickel	Nickel miroir	Shiny	Brillant
PDO089NBH	Brushed nickel	Nickel brossé	Matt	Mat
PDO089NSH	Microbilled/satin nickel	Nickel brossé	Matt	Mat
PDO089CHH	Polished mirror chrome	Chrome miroir	Shiny	Brillant
PDO089ROH	Brushed copper	Cuivre brossé	Matt	Mat
PDO089RAH	RAL code 9003	RAL codes 9003	Matt	Mat
PDO089ORH	24K gold	24K or	Shiny	Brillant
PDO089OMH	24K microbilled gold	microbillé 24K or	Satin	Satin