

Mimetica

Dinamicità e armonia sono le parole chiave del progetto MIMETICA, un sistema di porte scorrevoli che si "mimetizza" con le boiserie spezzando la monotonia delle superfici con un'incisione ritmica che consente di creare dei fondali materici continui. Una gola a tutta altezza assolve al ruolo di maniglia, consentendo l'apertura e la chiusura di questi pannelli scorrevoli. Molti i materiali che possono essere utilizzati in questo nuovo modello tra cui pietre pregiate e raffinate lastre di ceramica.

Dynamicity and harmony are the key words of the MIMETICA project, a system of sliding doors that "camouflages" with the wood paneling, breaking up the monotony of plain surfaces and creating consistent rhythm on the background walls. The groove along the whole height works as a handle and allows the opening and closing of the sliding panels. Several materials can be used to make this new model such as precious stones and elegant ceramic slats.

El dinamismo y la armonía son las palabras clave del proyecto MIMETICA, un sistema de puertas correderas que se "mimetiza" con los paneles rompiendo la monotonía de las superficies con un corte rítmico que permite crear fondos matéricos continuos. Una ranura por todo lo largo desempeña el papel de la manivela permitiendo abrir y cerrar estos paneles deslizantes. Son muchos los materiales que se pueden utilizar en este nuevo modelo, entre ellos valiosas piedras y refinadas planchas de cerámica.

Dynamisme et harmonie sont les mots-clés du projet MIMETICA, un système de portes coulissantes qui se « camoufle » avec les boiseries, en rompant la monotonie des surfaces avec une incision rythmique qui permet de créer des fonds continus. Une rainure pleine hauteur joue le rôle de poignée, permettant l'ouverture et la fermeture de ces panneaux coulissants. De nombreux matériaux peuvent être utilisés dans ce nouveau modèle, notamment des pierres précieuses et des plaques de céramique raffinées.

Динамичность и гармония – вот ключевые слова проекта MIMETICA, системы раздвижных дверей, которая «маскируется» деревянными панелями, раздробляя монотонность поверхностей ритмичной гравировкой, позволяющей создать непрерывный фон из необычных материалов. Утопленный паз во всю высоту играет роль ручки, с помощью которой раздвижные панели открываются и закрываются. В этой модели может использоваться множество материалов, в том числе ценные камни и изысканная керамическая плитка.

TIPOLOGIE DI APERTURA

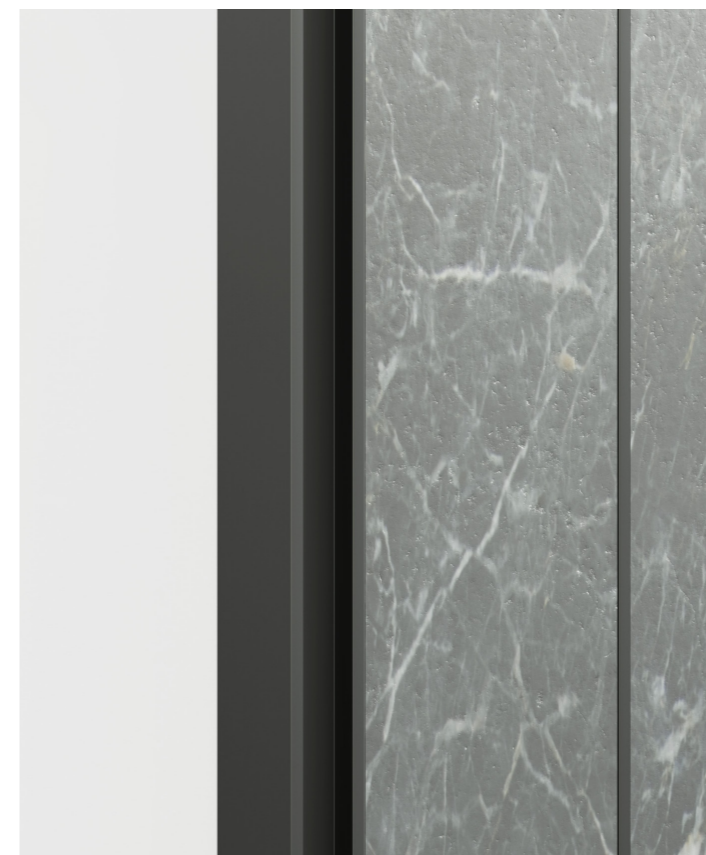
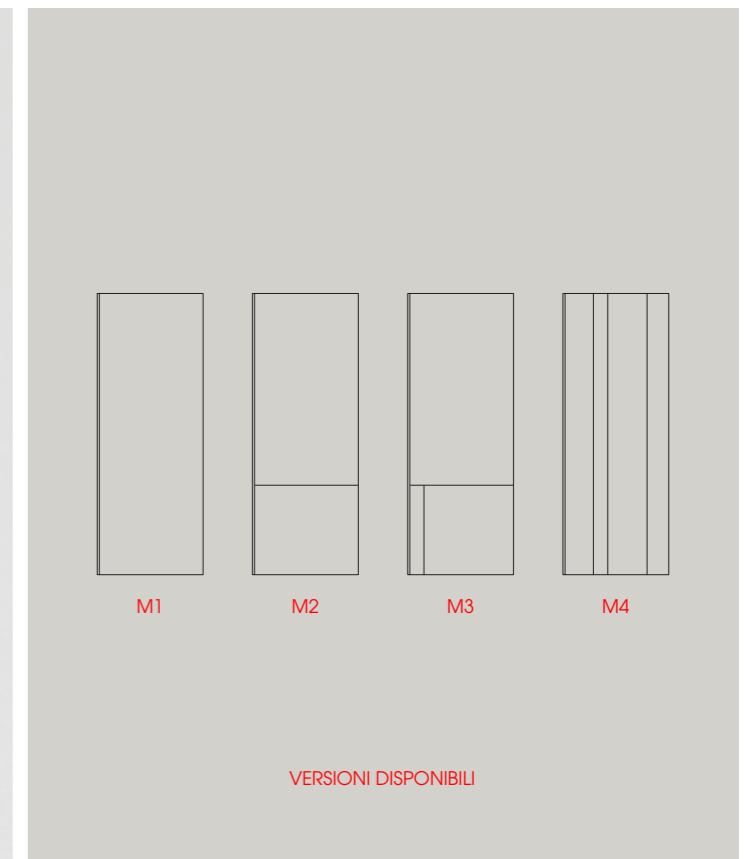
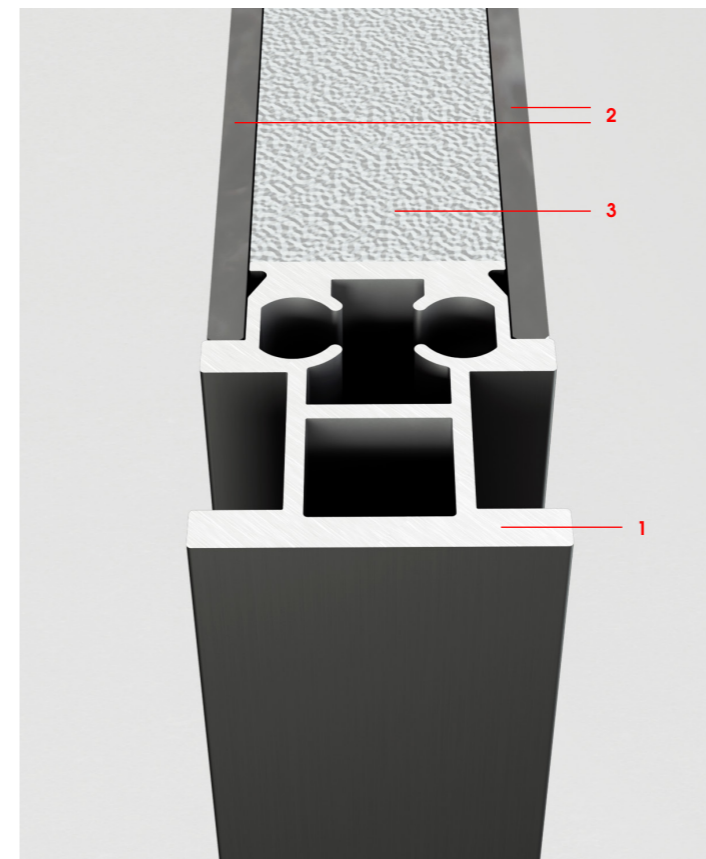
- SCORREVOLE

TYPES OF OPENING SYSTEMS

- SLIDING DOOR

1 TELAIO: alluminio anodizzato o laccato
2 MATERIALE DI RIVESTIMENTO: doppio pannello fino a spessore 4 mm
3 MATERIALE ISOLANTE: polistirene

1 FRAME: anodized or lacquered aluminium
2 LINING MATERIAL: double panel up to 4 mm wide
3 INSULATION MATERIAL: polystyrene





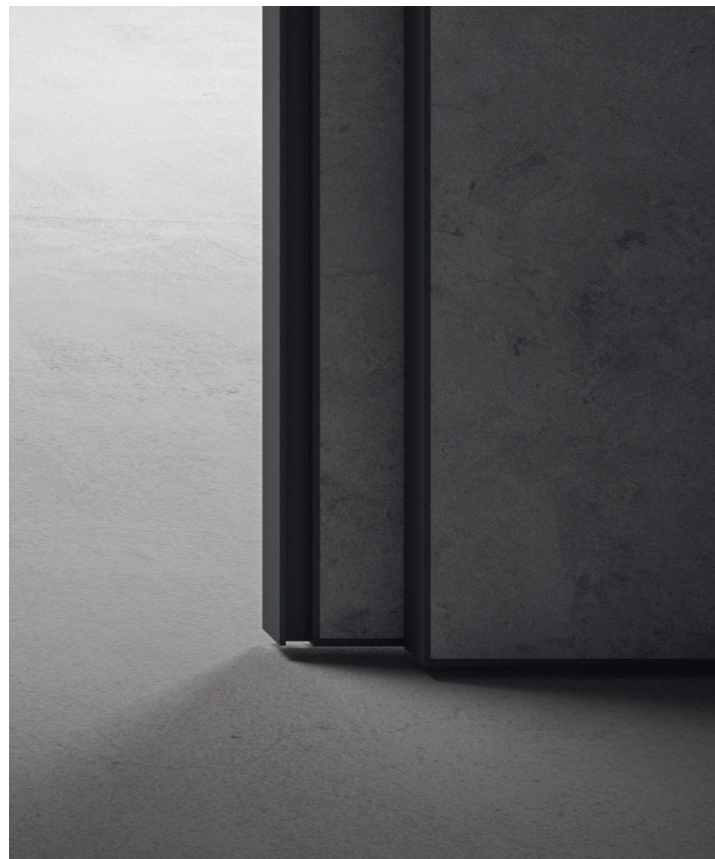
apertura: scorrevole
telaio: titanio
specchiatura: MDI
Devon 231

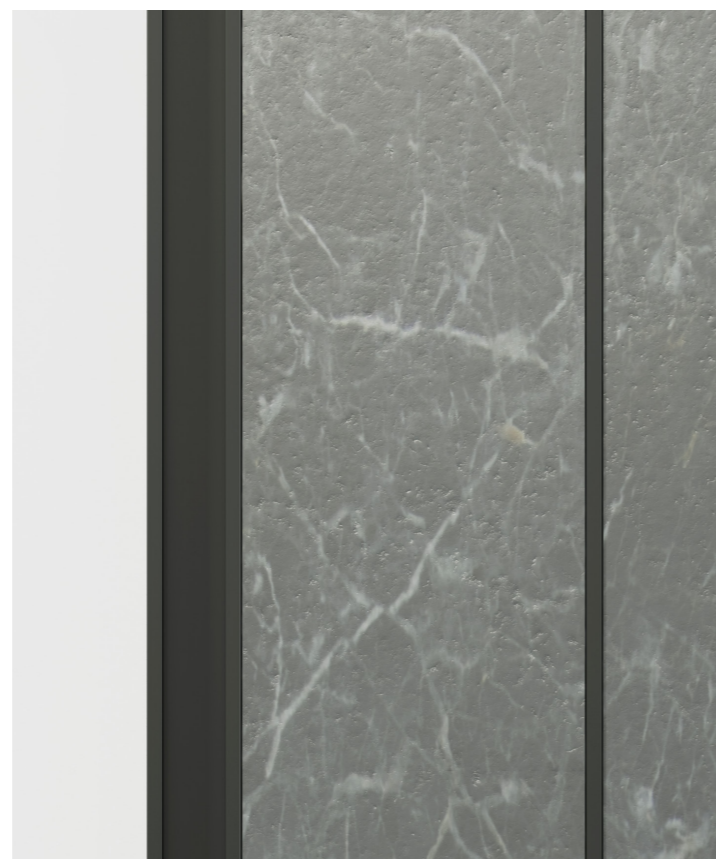
opening: sliding
frame: light bronze
door panel: MDI
Devon 231

apertura: corredera
bastidor: bronce claro
entrepañó: MDI
Devon 231

ouverture: coulissante
châssis: bronze clair
miroir: MDI
Devon 231

открытие: раздвижная
коробка/каркас: светлая бронза
перегородка: MDI Devon 231





Il perno di guida dell'anta scorrevole rientra all'interno del telaio del pannello facilitandone il montaggio.

The guide pin of the sliding door goes inside the panel frame making it easier to assemble.

El perno de guía de la hoja corredera retorna dentro del bastidor del panel facilitando su montaje.

Le pivot de guidage de la porte coulissante est poussé à l'intérieur du châssis du panneau, facilitant son montage.

Направляющий штифт раздвижного полотна утапливается вовнутрь каркаса панели для упрощения монтажа

Il profilo maniglia verticale e i traversini orizzontali e/o verticali, se previsti, sono in alluminio con finitura uguale al telaio.

The vertical profile-handle and the horizontal and/or vertical crosspieces, if any, are made of aluminum with the same finish of the frame.

El perfil de la manivela vertical y los travesaños horizontales y/o verticales, cuando estén previstos, son de aluminio con el mismo acabado que el marco.

Le profil vertical de la poignée et les traverses horizontales et / ou verticales, le cas échéant, sont en aluminium avec la même finition que le cadre.

Вертикальная ручка-профиль и горизонтальные и/или вертикальные поперечины, если они предусмотрены, выполнены из алюминия с той же отделкой, что и рама.

SISTEMA ANTI SBANDIERAMENTO

La ruota in poliuretano applicata al telaio crea attrito a contatto con il pavimento aiutando l'anta a non sbandierare. (optional a richiesta)

SWING CONTROL SYSTEM

The polyurethane wheel applied to the frame creates friction when in contact with the floor, helping the door to not swing on its own. (optional fitted on request)

SISTEMA ANTIDESPLAZAMIENTO

La rueda de poliuretano aplicada al bastidor crea fricción en contacto con el suelo ayudando a la hoja a no desplazarse. (pieza opcional a petición)

SYSTÈME ANTI-FLUCTUATION

La roue en polyuréthane appliquée au châssis crée un frottement au contact avec le sol, aidant la porte à ne pas fluctuer. (option sur demande)

ПРОТИВОРАСКАЧИВАЮЩАЯ СИСТЕМА

Специальное полиуретановое колесо, закреплённое на каркасе, создаёт трение при соприкосновении с полом, предотвращая раскачивание дверного полотна (поставляется по запросу).

La sede dell'inserimento del carrello dell'anta scorrevole viene nascosto dalla copertura in plastica in finitura uguale al telaio.

The slot for the carriage of the sliding door is concealed by a plastic cover in the same finish as the frame.

La ubicación de la inserción del carro de la hoja corredera se oculta por la cobertura de plástico en un acabado igual al del bastidor.

Le siège de l'insertion du chariot de la porte coulissante est caché par la couverture en plastique de la même finition que le châssis.

Паз для вставки каретки раздвижной двери прикрыт пластиковой заглушкой под цвет каркаса.



apertura: scorrevole
telaio: titanio
specchiatura: MDI
Devon 231

opening: sliding
frame: light bronze
door panel: MDI
Devon 231

apertura: corredera
bastidor: bronce claro
entrepañó: MDI
Devon 231

ouverture: coulissante
châssis: bronze clair
miroir: MDI
Devon 231

открытие: раздвижная
коробка/каркас: светлая бронза
перегородка: MDI Devon 231



