

Ipe è un sistema di apertura scorrevole a pannelli a doppio vetro dall'estremo minimalismo formale. La maniglia a tutta altezza, si fonde con il telaio in alluminio che appare in forma di sottile lama grazie alla verniciatura della parte visibile all'interno delle camere dei vetri.

*IPE is a sliding opening system formed of double glass panels characterized by an extreme minimalist design. The full-height handle merges with the aluminum frame that appears as a thin blade thanks to the painting of the visible part inside the chamber between the two glass panels.*

IPE es un sistema de apertura deslizante de paneles con doble cristal sumamente minimalista desde el punto de vista formal. La manivela hasta el techo se une al marco de aluminio que se muestra como una hoja fina gracias al recubrimiento de la parte visible dentro de la cámara que se encuentra entre los cristales.

*IPE est un système d'ouverture coulissante à panneaux à double vitrage avec un minimalisme formel extrême. La poignée à toute hauteur se fond avec le châssis en aluminium qui se présente sous la forme d'une lame mince grâce à la peinture de la partie visible à l'intérieur de la chambre placée entre les verres.*

IPE – это система открытия раздвижных панелей с двойными стеклами в стиле минимализма. Ручка во всю высоту сливается с алюминиевой рамой, которая кажется тонкой пластиной благодаря нанесению краски на видимую часть камеры между стеклами.

TIPOLOGIE DI APERTURA

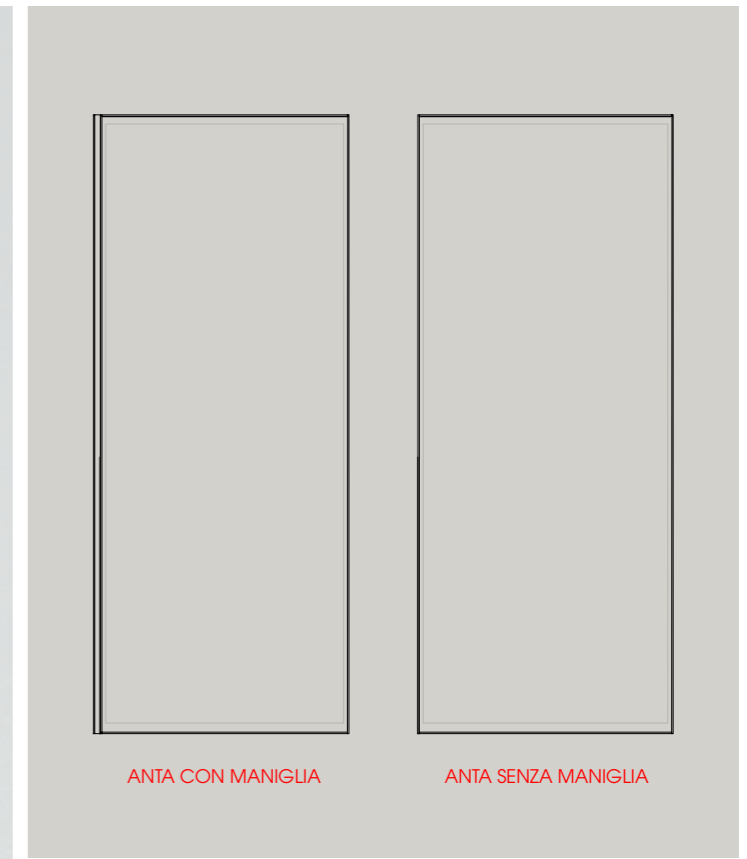
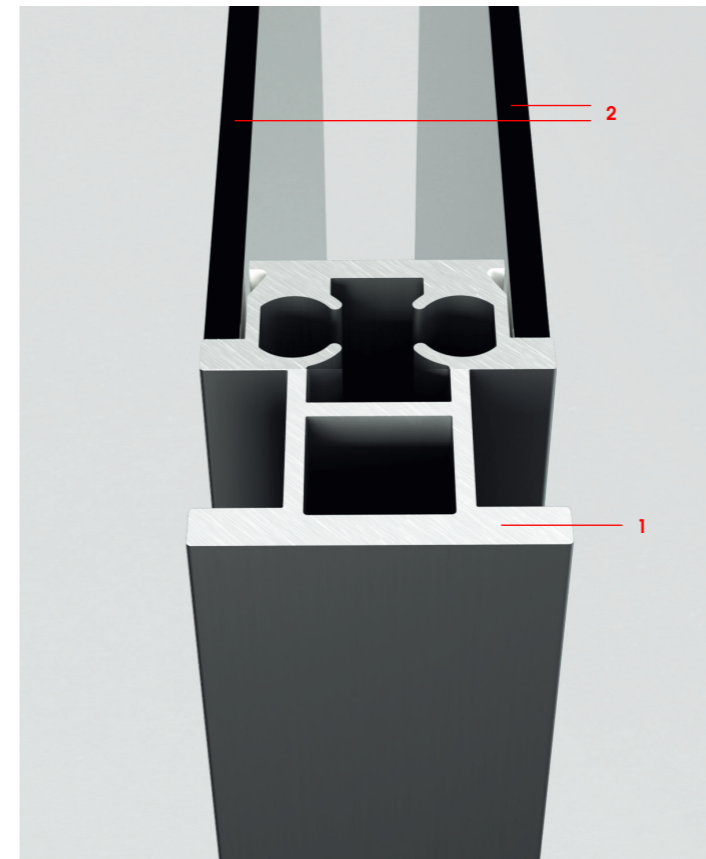
- SCORREVOLE

TYPES OF OPENING SYSTEMS

- SLIDING DOOR

**1 TELAIO:** alluminio anodizzato o laccato  
**2 MATERIALE DI RIVESTIMENTO:** doppio vetro spessore 4 mm

**1 FRAME:** anodized or lacquered aluminium  
**2 LINING MATERIAL:** double panel glass 4 mm wide





**apertura:** scorrevole  
**telaio:** nero e bianco  
**specchiatura:** vetro  
neutro extrachiaro  
**dimensioni vano:**  
3560x2800 mm

**opening:** sliding  
**frame:** black and white  
**door panel:** neuter  
low-iron glass  
**compartment size:**  
3560 x2800 mm

**apertura:** corredera  
**bastidor:** en blanco y negro  
**entrepaño:** cristal  
neutro extraclaro  
**dimensiones del vano:**  
3560x2800 mm

**ouverture:** coulissante  
**châssis:** noir et blanc  
**miroir:** verre neutre  
extra clair  
**dimensions ouverture:**  
3560x2800 mm

**открытие:** раздвижная  
коробка/каркас: черное и белое  
**перегородка:** нейтральное стекло  
суперсветлое  
**размеры проёма:**  
3560 x2800 мм

