

THONET

LOUNGE
CHAIR
808/809

DESIGN
FORMSTELLE





DE Mit dem Programm 808 hat das Münchner Designstudio Formstelle einen Lounge-Sessel entwickelt, der maximalen Komfort mit zahlreichen Möglichkeiten zur Individualisierung verbindet. Der Lounge-Sessel 808 spielt mit dem Kontrast zwischen schützender Hülle und Offenheit. In seiner Umgebung bietet er einen Ort des Rückzugs und der Ruhe. Seine charakteristische Anmutung entsteht durch eine konsequente Neuinterpretation des klassischen Ohrensessels – das obere Rückenteil erinnert an einen schützenden Kragen. Die Schale umfängt den Sitzenden und vermittelt Geborgenheit. Das zweite markante Merkmal ist die bequeme, an Wellen erinnernde Polsterung. Der innere weiche Kern mit der lockeren Kissenoptik steht im spannungsvollen Gegensatz zur äußeren Schale. Schließlich ermöglicht eine intelligente Verstellmechanik dem Nutzer die individuelle Anpassung des Sessels.

Der kompakte Lounge-Sessel 809 ist der „kleine Bruder“ des erfolgreichen Lounge-Sessels 808 und fungiert als Rückzugsort in kleineren Räumen sowie in der Gruppe, in Kombination mit dem größeren Sessel oder den niedrigen Beistelltischen 1808 und 1809. Das Programm wird durch einen Fußhocker abgerundet.

EN With the range 808, Munich based design studio Formstelle has created a lounge chair that combines maximum comfort with numerous possibilities for individualisation. The lounge chair 808 plays with the contrast between a protective shell and an inviting openness, creating a place of retreat and calm. Its distinctive appearance is created through a contemporary reinterpretation of the classic wing chair – the shape suggests an elegant cocoon that embraces the person sitting in the chair and communicates a feeling of security. Another striking characteristic is the comfortable upholstery with its welcoming soft wave effect. This inner cushioned core establishes an intriguing contrast with the angularity of the outer shell. A clever mechanism allows users to individually adjust the position of the chair.

The compact lounge chair 809 functions as a “small brother” of the successful lounge chair 808, and as a place of retreat in smaller rooms or in groups, and in combination with the larger chair or the low side tables 1808 and 1809. A footstool rounds off the range.



809, 1809, 1808 UND/AND 808
GESTELLE FLACHSTAHL EDELSTAHL OPTIK,
POLSTERUNG, PLATTEN EICHE KLAR LACKIERT/
FRAMES FLAT STEEL STAINLESS STEEL DESIGN,
UPHOLSTERY, TABLETOPS OAK CLEAR LACQUERED

DESIGN FORMSTELLE

DE Claudia Kleine, (geboren 1974 in München) und Jörg Kürschner (geboren 1969 in Karlsruhe, Schreiner und Möbelrestaurator) absolvierten an der Akademie der bildenden Künste in München den Studiengang Innenarchitektur. 2001 gründeten sie ebenfalls in München das Büro Formstelle, das Gestaltungsaufgaben aus den Bereichen Produktdesign, Innenarchitektur und Corporate Identity gestaltet. Für das Design-Duo spielen übergeordnete räumliche und inhaltliche Zusammenhänge eine wichtige Rolle. Die Produktgestaltung ist begleitet von einer umfangreichen Recherche und dem Experiment am Material. Eine intensive Auseinandersetzung mit Herstellungsmethoden und eine Entwicklungsbegleitung bis hin zur Serienreife ist ein wesentlicher Bestandteil der Arbeiten. Formstelle erarbeitet innovative Lösungen mit einem hohen Anspruch an konzeptionelle, technische und gestalterische Qualitäten.

EN Claudia Kleine (born 1974 in Munich) and Jörg Kürschner (born 1969 in Karlsruhe, carpenter and furniture restorer) both graduated from the Academy of Fine Arts in Munich with degrees in interior design. In 2001, they founded the office Formstelle in Munich, which undertakes design tasks in the fields of product design, interior design and corporate identity. The overarching spatial and substantial contexts play an important role for the design duo. Product design goes hand in hand with comprehensive research and material experiments. Paying special attention to production methods and accompanying products through the entire design process are an essential element of the work. Formstelle develops innovative solutions with a high standard of conceptual, technological and design quality.



FORMSTELLE
CLAUDIA KLEINE; JÖRG KÜRSCHNER

LOUNGE CHAIR 808



808
GESTELL FLACHSTAHL EDELSTAHOPTIK,
POLSTERUNG/
FRAME FLAT STEEL STAINLESS STEEL DESIGN,
UPHOLSTERY



808 H UND/AND 808
STAHLROHRGESTELL, POLSTERUNG/
TUBULAR STEEL FRAME, UPHOLSTERY



808 H UND/AND 808
GESTELL NUSSBAUM GEÖLT, POLSTERUNG/
FRAME WALNUT OILED, UPHOLSTERY

LOUNGE CHAIR 809

TABLE 1808/1809



809
GESTELL FLACHSTAHL EDELSTAHOPTIK
POLSTERUNG/
FRAME FLAT STEEL STAINLESS STEEL DESIGN,
UPHOLSTERY



1808 TISCH NIEDRIG/TABLE LOW
1809 TISCH HOCH/TABLE HIGH
GESTELLE FLACHSTAHL EDELSTAHOPTIK
PLATTEN EICHE KLAR LACKIERT/
FRAMES FLAT STEEL STAINLESS STEEL DESIGN,
TABLETOPS OAK CLEAR LACQUERED









DE Für das drehbare Gestell des 808 stehen unterschiedliche Varianten zur Auswahl. Durch die im Inneren des Möbels versteckte Mechanik kann der Sessel stufenlos in verschiedene Sitz- und Rücken- neigungen vor- und zurückbewegt werden, bis hin zu einer zurückgelehnten Ruhehaltung.

EN The swivel frame of the lounge chair 808 is available in a number of different versions. The mechanism hidden inside the chair enables the variable adjustment of multiple seat and backrest inclinations through to a relaxing fully reclined position.

In Zusammenarbeit mit der deutschen Stoffmanufaktur Rohi haben die Designer einen individuellen Stoff für den 808 entwickelt: „Soul“ ist in dreizehn Farbtönen verfügbar und zeichnet sich durch den Einsatz hochwertiger Schurwollgarne und durch eine mehrdimensionale wabenartige Struktur aus, die dem Stoff Tiefe verleiht. Alle Stoffe der Thonet-Kollektion sind möglich.

The designers have created a distinct fabric for the lounge chair 808 in collaboration with the German textile manufacture Rohi: “Soul” is available in thirteen colours and impresses with a high-quality new woollen yarn and a multidimensional honey-comb structure that lends depth to the fabric. All fabrics of the Thonet collection are available.

MATERIALIEN/MATERIALS

ALLE MATERIALIEN AUF ANFRAGE/
ALL MATERIALS UPON REQUEST

FARBWELT/COLOUR WORLD ROHI SOUL 808/809 EXCLUSIVE

STOFFE/FABRICS



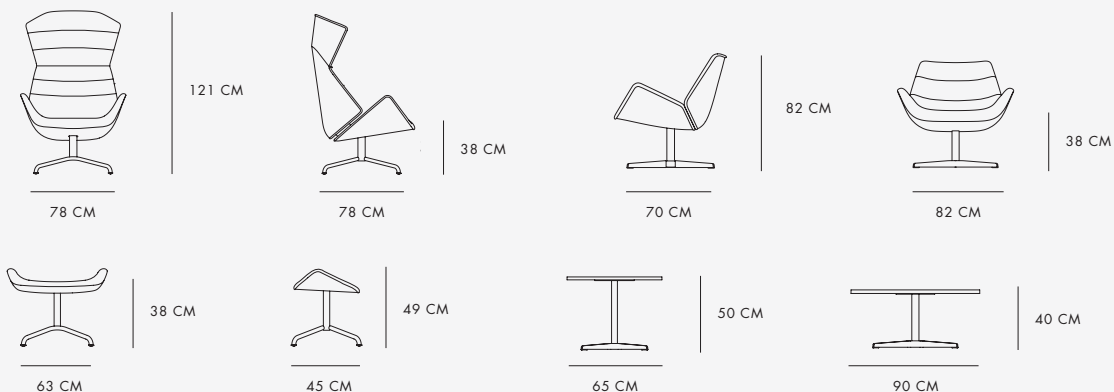
STAHLROHR/TUBURAR STEEL



GESTELL/FRAME



MASSE/MEASUREMENTS



THONET



CREDITS

Photos: Achim Hatzius, Christoph Gramann,
Hartig & Thiel, Constantin Meyer

Concept, layout:

Lambl Office, Clara Huber

Text: Thonet GmbH,

Claudia Neumann Communication GmbH

Translation: SATS Translation Services

PB LOUNGE CHAIR 808/809

DE/EN

02.20

THONET GMBH
MICHAEL-THONET-STRASSE 1
35066 FRANKENBERG/EDER
DEUTSCHLAND/GERMANY

T: +49 6451 508-0
F: +49 6451 508-108
E: INFO@THONET.DE
WWW.THONET.DE